

La tua scelta

di luce, design, risparmio energetico
sicurezza e qualità



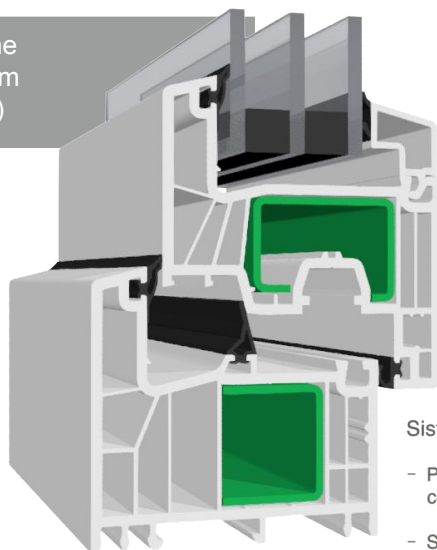
SERIE - EVO GREEN

*Le finestre in PVC
della nuova generazione*

Panoramica serie: *Evo Green*

Profilo a 3 Guarnizioni

/// tripla guarnizione
 /// spessore: 76 mm
 /// U_f : 1,0 W/(m² K)



Sistema di isolamento intermedio:

- Profilo versatile per il risanamento di edifici o nuove costruzioni
- Straordinaria combinazione tra apporto di luce, isolamento termico e acustico e sicurezza

Caratteristiche:

Permeabilità all'aria fino a Classe: 4
 Tenuta all'acqua battente fino a Classe: 9A
 Resistenza al vento fino a Classe: C5 / B5
 Sollecitazione meccanica Classe: 4



Isolamento termico	MD U_f fino a 1,0 W/(m ² K)
Isolamento acustico	fino a 47 dB
Sicurezza	fino a RC3
Profondità di installazione	76 mm
Altezza a vista anta	48 mm
Altezza a vista telaio	70 mm
Dimensioni massime	Anta standard: Larghezza fino a max. 1.500 mm Altezza fino a max. 2.600 mm Anta della porta entrata secondaria: Larghezza fino a max. 1.000 mm Altezza fino a max. 2.200 mm Anta della porta di casa: Larghezza fino a max. 1.200 mm Altezza fino a max. 2.400 mm

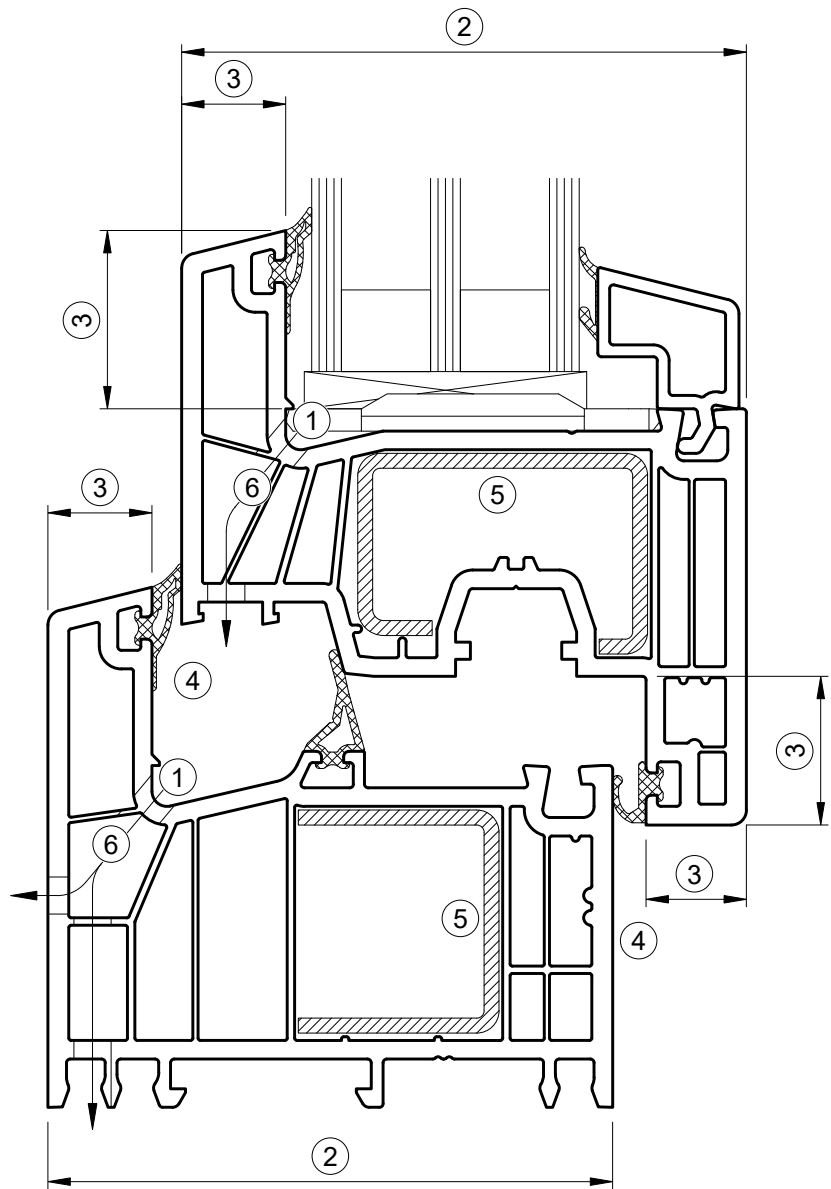
Il coefficiente di trasmittanza termica U :
 minore è il valore U , minori sono la dispersione termica in inverno e la permeabilità del calore in estate. U_f (frame) è il valore dell'isolamento della combinazione telaio-anta, U_w (window) quello della costruzione completa, comprendente il vetro.

Con riserva di modifiche, errori, errori di stampa e di composizione.

Tipi di apertura

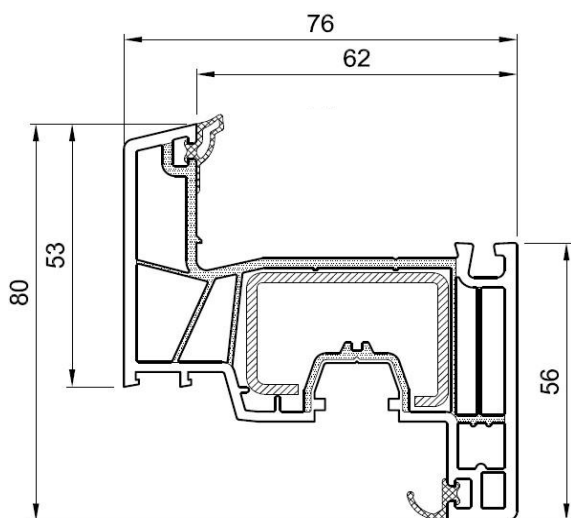
Finestra a battente, a ribalta, oscillo-battente, porta d'ingresso secondaria, porta a scorrimento e ribalta porta di casa: disponibile anche come porta entrata secondaria



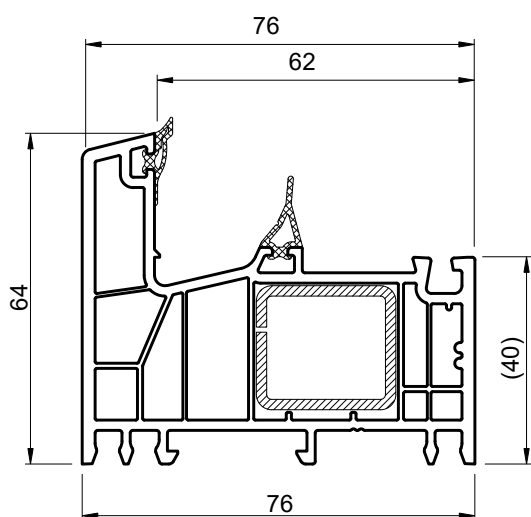
Serie: *Evo Green*


- | | | |
|---|------------------------------|---|
| ① | Battuta | Battuta del vetro con canalina di scarico dell'acqua e listello di sostegno 3 mm nel telaio e nell'anta |
| ② | Profondità di installazione: | Controtelaio: 76 mm
Anta 76 mm
Montante 76 mm |
| ③ | Battute | Altezza di battuta: esterno 24 mm
Larghezza di battuta: esterno 14 mm, interno 13,5 mm |
| ④ | Guarnizioni | Guarnizione di battuta, guarnizione centrale e interna, guarnizione vetratura applicati esternamente in fabbrica, saldabile, in PVC-P,
Guarnizione fermavetro in PVC-P,
Misura intercapedine della vetratura 3,5 mm
Misura intercapedine battuta esterna 4 mm, misura intercapedine battuta interna 4,5 mm |
| ⑤ | Rinforzi | Profili in acciaio zincato secondo RAL-GZ 716 |
| ⑥ | Drenaggio / Aerazione | Attraverso precamera frontale o nascosta sul lato inferiore |

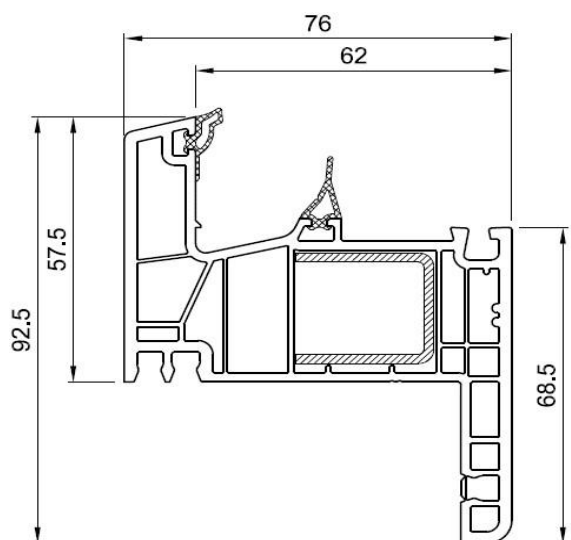
Serie: *Evo Green*



Profilo Anta
761003

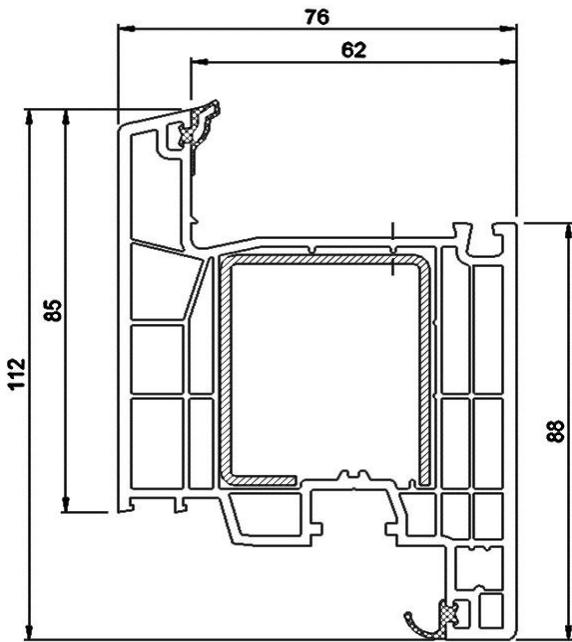


Telaio L
760002

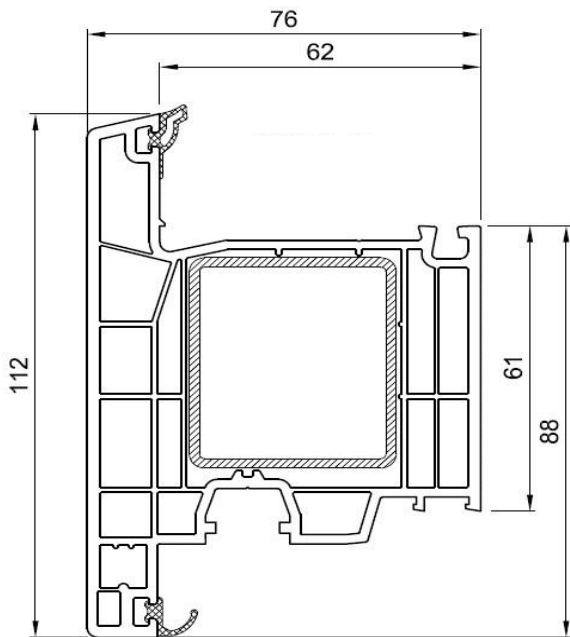


Telaio Z35
760021

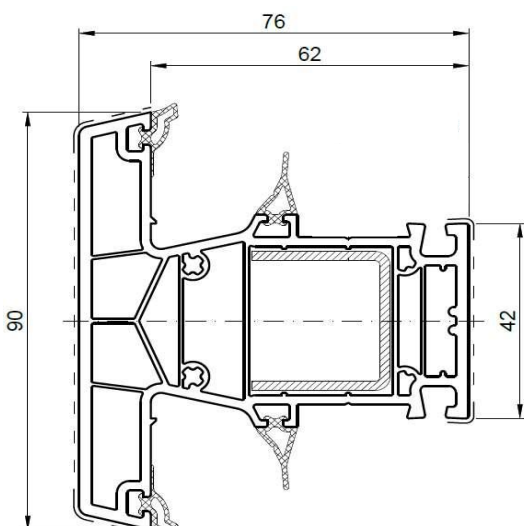




Profilo Anta Maggioreto
761008

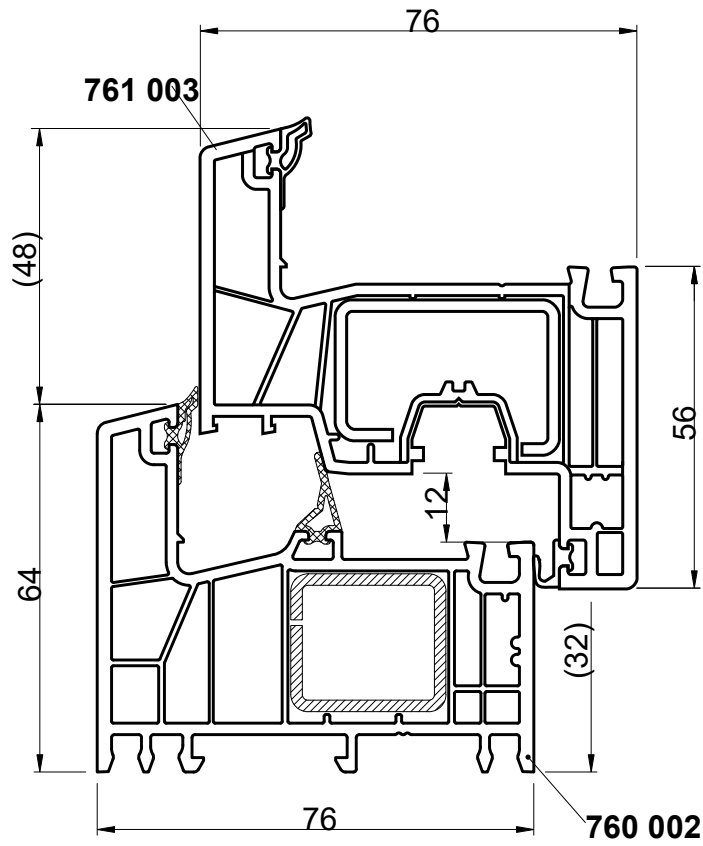


Profilo Anta T Maggioreto
761009

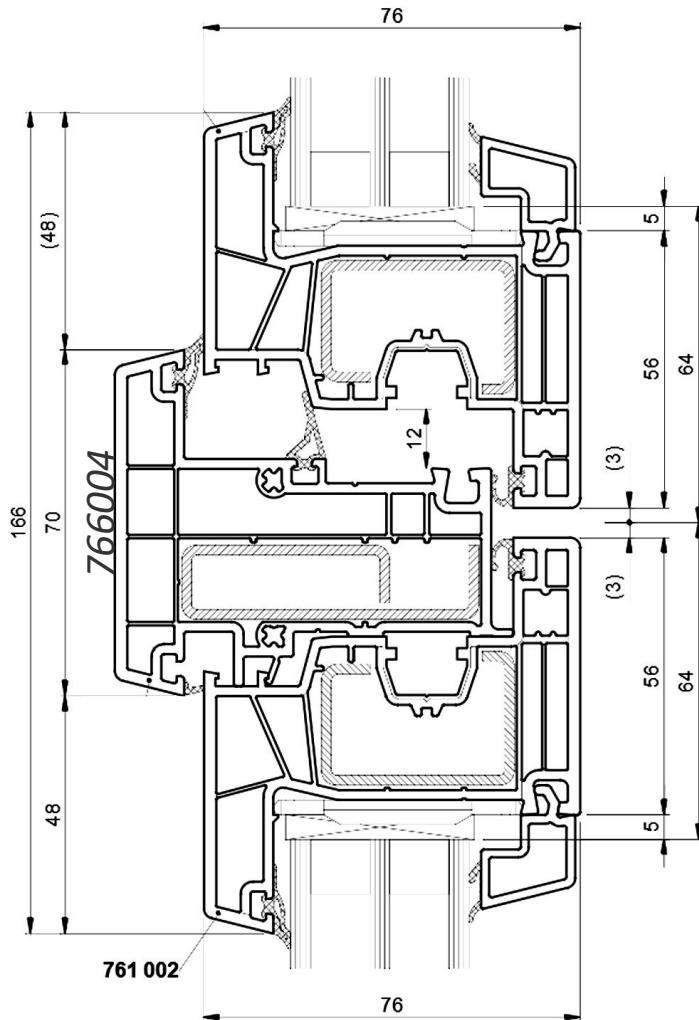


Montante
762006



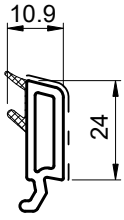


NODO CENTRALE



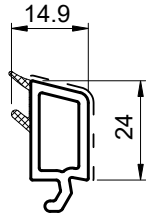
SQUADRATI

FERMAVETRI



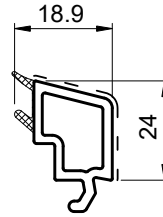
413 301

Spessore del vetro: 47 – 48 – 49



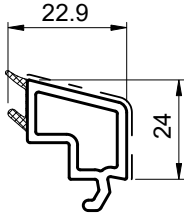
413 303

Spessore del vetro: 43 – 44 – 45



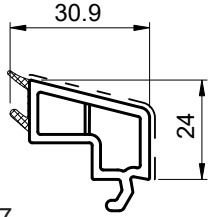
413 305

Spessore del vetro: 39 – 40 – 41



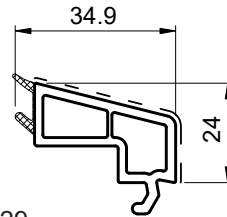
413 307

Spessore del vetro: 35 – 36 – 37



413 311

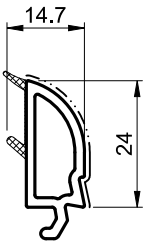
Spessore del vetro: 27 – 28 – 29



413 313

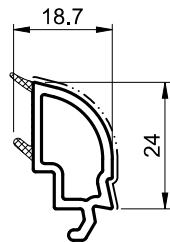
Spessore del vetro: 23 – 24 – 25

ARROTONDATI



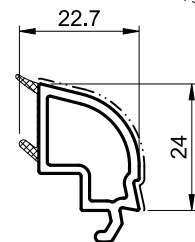
413 103

Spessore del vetro: 43 – 44 – 45



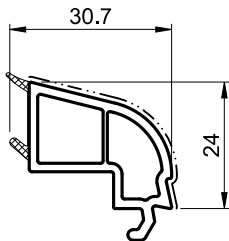
413 105

Spessore del vetro: 39 – 40 – 41



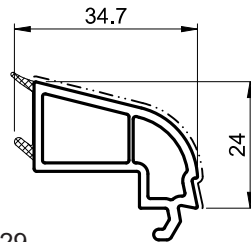
413 107

Spessore del vetro: 35 – 36 – 37



413 111

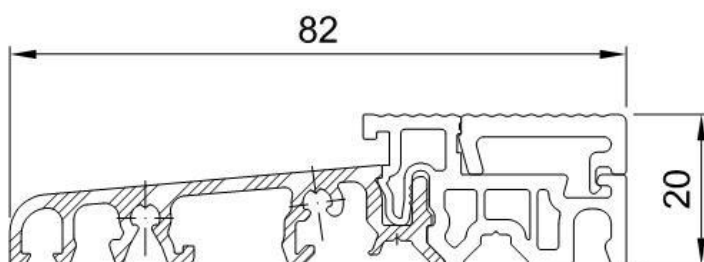
Spessore del vetro: 27 – 28 – 29

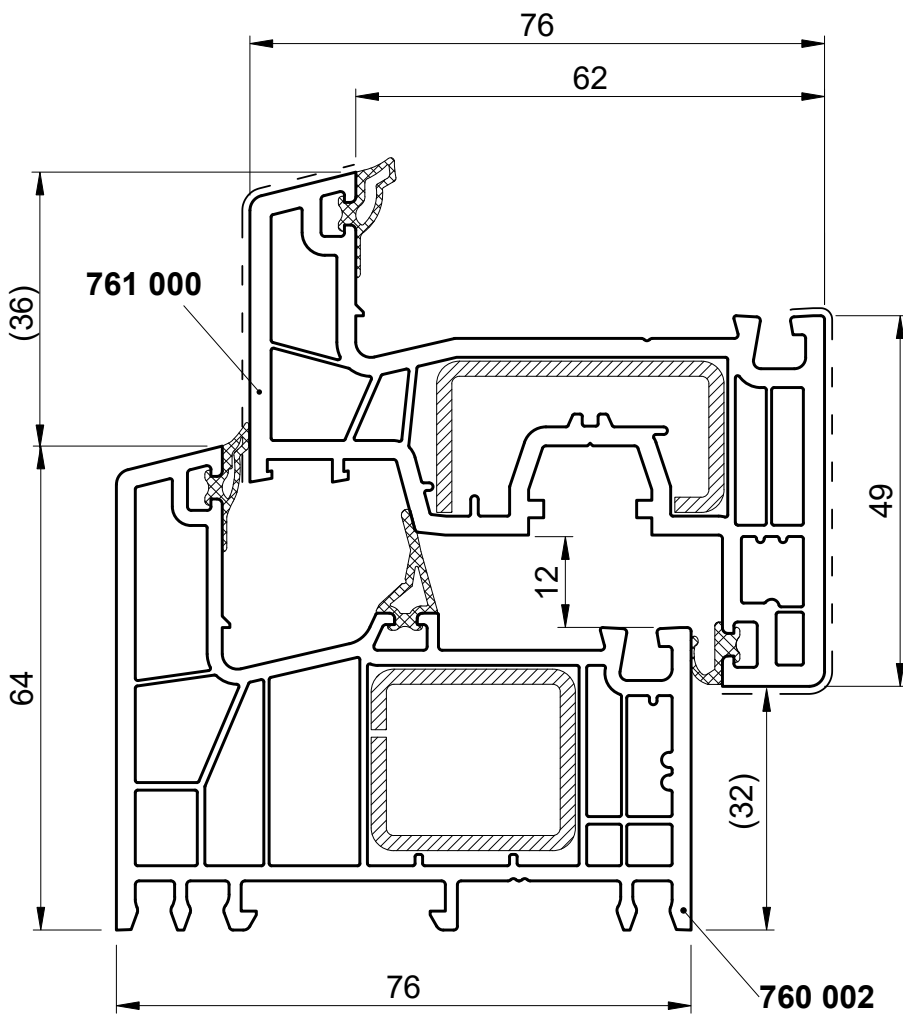
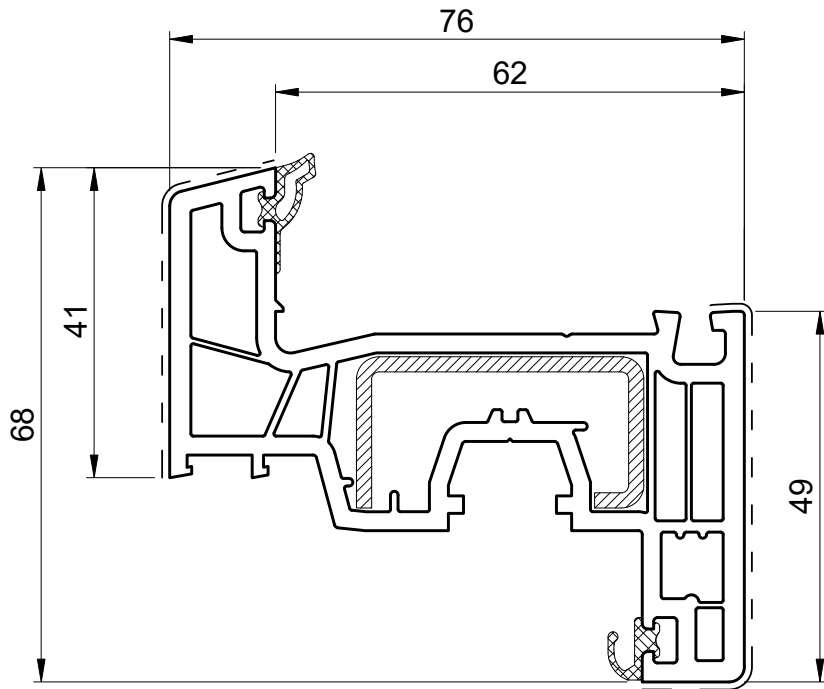


413 113

Spessore del vetro: 23 – 24 – 25

SOGLIA BASSA





Tipologia FO – Fisso



CARATTERISTICHE INCLUSE NEL PREZZO

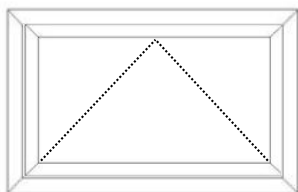
- Fermavetro arrotondato o squadrato
- Vetro:
 - 33.1 Lato interno
 - Canalino 18GAS
 - 4 P. Clear Lato esterno
- Telaio L

FISSO BIANCO LISCIO																	
	400	500	600	700	800	900	1000	1100	1200	1300	1400	1500	1600	1700	1800	1900	2000
500	148	162	172	186	200	210	224	238	251	262	276	289	300	313	327	338	351
600	158	172	189	203	217	231	245	262	276	289	303	317	334	348	362	376	389
700	169	186	203	217	234	251	269	282	300	317	331	348	365	382	396	413	431
800	183	200	217	234	251	272	289	307	324	341	362	379	396	413	431	451	469
900	193	210	231	251	272	289	310	331	348	369	389	410	427	448	469	486	506
1000	203	224	245	269	289	310	331	351	376	396	417	438	462	482	503	524	544
1100	214	238	262	282	307	331	351	376	400	424	444	469	493	513	537	562	586
1200	224	251	276	300	324	348	376	400	424	448	475	500	524	548	572	599	624
1300	238	262	289	317	341	369	396	424	448	475	503	531	555	582	610	634	661
1400	248	276	303	331	362	389	417	444	475	503	531	558	586	617	644	672	699
1500	258	289	317	348	379	410	438	469	500	531	558	589	620	648	679	710	741
1600	269	300	334	365	396	427	462	493	524	555	586	620	651	682	713	748	779
1700	279	313	348	382	413	448	482	513	548	582	617	648	682	717	751	782	816
1800	293	327	362	396	431	469	503	537	572	610	644	679	713	751	785	820	854
1900	303	338	376	413	451	486	524	562	599	634	672	710	748	782	820	858	896
2000	313	351	389	431	469	506	544	586	624	661	699	741	779	816	854	896	934

FISSO RIV STD																	
	400	500	600	700	800	900	1000	1100	1200	1300	1400	1500	1600	1700	1800	1900	2000
500	169	186	200	217	231	245	262	276	293	307	324	338	351	369	382	400	413
600	183	200	217	234	251	269	286	303	320	338	351	369	386	403	420	438	455
700	196	217	234	251	272	289	310	327	348	365	382	403	420	441	458	475	496
800	210	231	251	272	293	314	334	355	372	393	413	434	455	475	496	517	537
900	224	245	269	289	314	334	358	379	400	424	444	469	489	513	534	555	579
1000	238	262	286	310	334	358	379	403	427	451	475	500	524	548	572	596	620
1100	251	276	303	327	355	379	403	431	455	482	506	534	558	582	610	634	661
1200	265	293	320	348	372	400	427	455	482	510	537	565	593	620	648	675	703
1300	279	307	338	365	393	424	451	482	510	541	568	596	627	655	686	713	744
1400	293	324	351	382	413	444	475	506	537	568	599	630	661	692	723	754	785
1500	303	338	369	403	434	469	500	534	565	596	630	661	696	727	761	792	827
1600	317	351	386	420	455	489	524	558	593	627	661	696	730	765	799	834	868
1700	331	369	403	441	475	513	548	582	620	655	692	727	765	799	837	872	909
1800	345	382	420	458	496	534	572	610	648	686	723	761	799	837	875	913	947
1900	358	400	438	475	517	555	596	634	675	713	754	792	834	872	913	951	989
2000	372	413	455	496	537	579	620	661	703	744	785	827	868	909	947	989	1030

MAGGIORAZIONI

Telaio Z35	+4%
Supplemento per doppio vetro 33.1	+17,50€/mq (prezzo netto)
Supplemento per vetro satinato	+19,50€/mq (prezzo netto)

Tipologia **WAS** – Wasistas**CARATTERISTICHE INCLUSE NEL PREZZO**

- Fermavetro arrotondato o squadrato
- Vetro:
 - 33.1 Lato interno
 - Canalino 18GAS
 - 4 P. Clear Lato esterno
- Telaio L
- Apertura con cricchetto o martellina

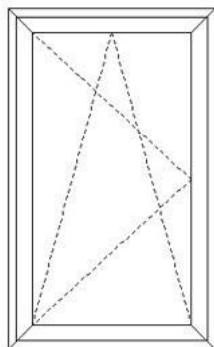
WASISTAS BIANCO LISCIO										
	600	700	800	900	1000	1100	1200	1300	1400	1500
500	376	393	411	428	445	462	480	497	514	531
600	393	414	431	452	469	490	507	528	545	566
700	414	435	455	476	497	517	538	559	579	600
800	431	455	476	500	521	545	566	590	610	635
900	452	476	500	524	548	573	597	621	645	669
1000	469	497	521	548	573	600	624	652	679	703
1100	490	517	545	573	600	628	655	683	710	738
1200	507	538	566	597	624	655	686	714	745	772
1300	528	559	590	621	652	683	714	745	776	807
1400	545	579	610	645	679	710	745	776	810	841
1500	566	600	635	669	703	738	772	807	841	876

WASISTAS RIV STD										
	600	700	800	900	1000	1100	1200	1300	1400	1500
500	421	442	466	486	507	528	552	573	593	614
600	445	469	490	514	538	562	583	607	631	655
700	469	493	517	542	569	593	617	641	669	693
800	490	517	545	573	597	624	652	679	703	731
900	514	542	573	600	628	655	686	714	741	769
1000	538	569	597	628	659	690	717	748	779	810
1100	562	593	624	655	690	721	752	783	817	848
1200	583	617	652	686	717	752	786	821	852	886
1300	607	641	679	714	748	783	821	855	889	924
1400	631	669	703	741	779	817	852	889	927	965
1500	655	693	731	769	810	848	886	924	965	1003

MAGGIORAZIONI

Telaio Z35	+4%
Supplemento per doppio vetro 33.1	+17,50€/mq (prezzo netto)
Supplemento per vetro satinato	+19,50€/mq (prezzo netto)
Supplemento per apertura con scarabeo	+65,00€ (prezzo netto)
Supplemento per apertura con newton	+80,00€ (prezzo netto)
Supplemento per apertura con motore H3,5cm Larghezza massima 1500mm	+100,00€ (prezzo netto)

Tipologia **F1A** – Finestra a 1 anta



CARATTERISTICHE INCLUSE NEL PREZZO

- Fermavetro arrotondato o squadrato
- Vetro:
 - 33.1 Lato interno
 - Canalino 18GAS
 - 4 P. Clear Lato esterno
- Telaio L
- Meccanismo Anta Ribalta
- Meccanismo Microventilazione
- Martellina

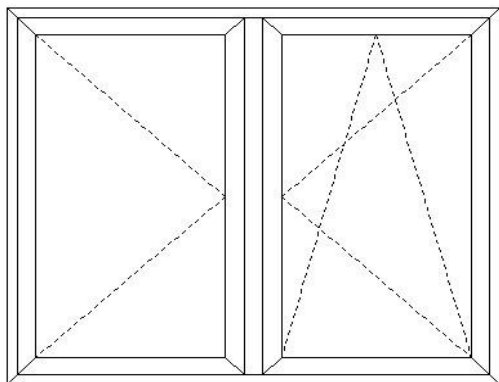
FINESTRA 1A BIANCO LISCIO												
	400	500	600	700	800	900	1000	1100	1200	1300	1400	1500
500	362	379	396	413	431	448	465	482	500	517	534	551
600	376	396	413	434	451	472	489	510	527	548	565	586
700	393	413	434	455	475	496	517	537	558	579	599	620
800	407	431	451	475	496	520	541	565	586	610	630	655
900	424	448	472	496	520	544	568	593	617	641	665	689
1000	438	465	489	517	541	568	593	620	644	672	699	723
1100	455	482	510	537	565	593	620	648	675	703	730	758
1200	469	500	527	558	586	617	644	675	706	734	765	792
1300	486	517	548	579	610	641	672	703	734	765	796	827
1400	500	534	565	599	630	665	699	730	765	796	830	861
1500	517	551	586	620	655	689	723	758	792	827	861	896
1600	531	568	603	641	679	713	751	785	823	858	896	930
1700	548	586	624	661	699	737	775	813	851	889	927	965
1800	562	603	641	682	723	761	803	841	882	920	961	999
1900	579	620	661	703	744	785	827	868	909	951	992	1034
2000	592	637	678	723	768	809	854	895	940	981	1026	1067

FINESTRA 1A RIV STD												
	400	500	600	700	800	900	1000	1100	1200	1300	1400	1500
500	400	420	441	462	486	506	527	548	572	593	613	634
600	417	441	465	489	510	534	558	582	603	627	651	675
700	438	462	489	513	537	562	589	613	637	661	689	713
800	458	486	510	537	565	593	617	644	672	699	723	751
900	479	506	534	562	593	620	648	675	706	734	761	789
1000	496	527	558	589	617	648	679	710	737	768	799	830
1100	517	548	582	613	644	675	710	741	772	803	837	868
1200	537	572	603	637	672	706	737	772	806	841	872	906
1300	558	593	627	661	699	734	768	803	841	875	909	944
1400	575	613	651	689	723	761	799	837	872	909	947	985
1500	596	634	675	713	751	789	830	868	906	944	985	1023
1600	617	658	696	737	779	820	858	899	940	982	1020	1061
1700	637	679	720	761	806	847	889	930	975	1016	1058	1102
1800	655	699	744	789	830	875	920	965	1006	1051	1096	1140
1900	675	720	768	813	858	903	951	996	1040	1085	1133	1178
2000	696	741	789	837	885	934	978	1027	1075	1123	1171	1216

MAGGIORAZIONI

Telaio Z35	+4%
Supplemento per doppio vetro 33.1	+17,50€/mq (prezzo netto)
Supplemento per vetro satinato	+19,50€/mq (prezzo netto)

Tipologia **F2A** – Finestra a 2 ante



CARATTERISTICHE INCLUSE NEL PREZZO

- Fermavetro arrotondato o squadrato
- Vetro:
 - 33.1 Lato interno
 - Canalino 18GAS
 - 4 P. Clear Lato esterno
- Telaio L
- Meccanismo Anta Ribalta
- Meccanismo Microventilazione
- Martellina

FINESTRA 2A BIANCO LISCIO												
	900	1000	1100	1200	1300	1400	1500	1600	1700	1800	1900	2000
500	603	620	637	651	668	686	703	720	737	754	768	785
600	630	651	668	686	706	723	741	761	779	796	816	834
700	661	679	699	720	741	761	782	803	820	841	861	882
800	689	710	734	754	775	799	820	844	865	885	909	930
900	717	741	765	789	813	837	858	882	906	930	954	978
1000	748	772	796	823	847	872	899	923	951	975	999	1027
1100	775	803	830	858	882	909	937	965	992	1020	1047	1075
1200	803	834	861	889	920	947	978	1006	1034	1065	1092	1123
1300	834	865	892	923	954	985	1016	1047	1078	1109	1140	1168
1400	861	892	927	958	992	1023	1054	1089	1120	1154	1185	1216
1500	889	923	958	992	1027	1061	1096	1130	1164	1195	1230	1264
1600	920	954	992	1027	1061	1099	1133	1168	1206	1240	1278	1313
1700	947	985	1023	1061	1099	1137	1171	1209	1247	1285	1323	1361
1800	975	1016	1054	1096	1133	1171	1213	1251	1292	1330	1368	1409
1900	1006	1047	1089	1127	1168	1209	1251	1292	1333	1375	1416	1457
2000	1034	1078	1120	1161	1206	1247	1292	1333	1375	1419	1461	1505

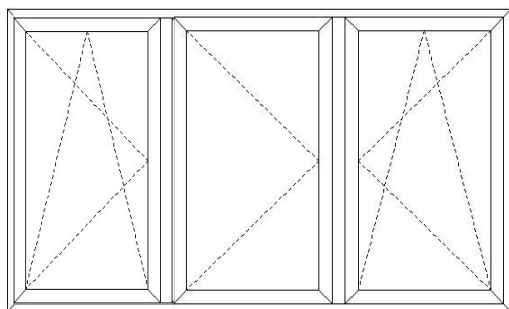
FINESTRA 2A RIV STD												
	900	1000	1100	1200	1300	1400	1500	1600	1700	1800	1900	2000
500	651	675	696	717	737	761	782	803	823	847	868	889
600	675	699	723	748	768	792	816	837	861	885	909	930
700	706	730	754	779	806	830	854	878	906	930	954	978
800	734	761	789	813	841	868	896	920	947	975	1003	1027
900	765	792	820	847	878	906	934	961	992	1020	1047	1075
1000	792	823	854	882	913	944	975	1003	1034	1065	1096	1123
1100	823	854	885	916	951	982	1013	1044	1078	1109	1140	1171
1200	851	885	920	951	985	1020	1054	1085	1120	1154	1189	1223
1300	882	916	951	985	1023	1058	1092	1127	1164	1199	1233	1271
1400	909	947	985	1020	1058	1096	1133	1168	1206	1244	1282	1319
1500	940	978	1016	1054	1096	1133	1171	1209	1251	1288	1326	1368
1600	968	1009	1051	1089	1130	1171	1213	1251	1292	1333	1375	1416
1700	1123	1164	1209	1251	1292	1333	1378	1419	1461	1502	1547	1588
1800	1027	1071	1116	1158	1202	1247	1292	1333	1378	1423	1468	1512
1900	1058	1102	1147	1192	1240	1285	1330	1375	1423	1468	1512	1561
2000	1085	1133	1182	1226	1275	1323	1371	1416	1464	1512	1561	1609

MAGGIORAZIONI

Telaio Z35	+4%
Supplemento per doppio vetro 33.1	+17,50€/mq (prezzo netto)
Supplemento per vetro satinato	+19,50€/mq (prezzo netto)

Tipologia **F3A** – Finestra a 2 ante

CARATTERISTICHE INCLUSE NEL PREZZO



- Fermavetro arrotondato o squadrato
- Vetro:
 - 33.1 Lato interno
 - Canalino 18GAS
 - 4 P. Clear Lato esterno
- Telaio L
- Meccanismo Anta Ribalta
- Meccanismo Microventilazione
- Martellina

FINESTRA 3A BIANCO LISCIO														
	1600	1700	1800	1900	2000	2100	2200	2300	2400	2500	2600	2700	2800	2900
500	947	965	982	999	1016	1034	1051	1068	1085	1102	1120	1137	1154	1171
600	996	1013	1034	1051	1071	1089	1109	1127	1147	1164	1185	1202	1223	1240
700	1040	1061	1082	1102	1123	1144	1164	1185	1206	1226	1251	1271	1292	1313
800	1089	1109	1133	1158	1178	1202	1223	1247	1268	1292	1313	1337	1357	1381
900	1137	1161	1185	1209	1233	1257	1282	1306	1330	1354	1378	1402	1426	1450
1000	1182	1209	1233	1261	1285	1313	1337	1364	1388	1416	1443	1468	1495	1519
1100	1230	1257	1285	1313	1340	1368	1395	1423	1450	1478	1505	1533	1561	1588
1200	1278	1306	1337	1364	1395	1423	1454	1481	1512	1540	1571	1598	1629	1660
1300	1323	1354	1385	1416	1447	1478	1509	1540	1574	1605	1636	1667	1698	1729
1400	1371	1402	1437	1468	1502	1536	1567	1602	1633	1667	1698	1733	1764	1798
1500	1419	1454	1488	1523	1557	1592	1626	1660	1695	1729	1764	1798	1833	1867
1600	1464	1502	1536	1574	1609	1647	1681	1719	1757	1791	1829	1864	1902	1936
1700	1512	1550	1588	1626	1664	1702	1740	1778	1816	1853	1891	1929	1967	2005
1800	1557	1598	1640	1678	1719	1757	1798	1836	1878	1915	1957	1998	2036	2077
1900	1605	1647	1688	1729	1771	1812	1853	1898	1940	1981	2022	2064	2105	2146
2000	1654	1695	1740	1781	1826	1871	1912	1957	1998	2043	2084	2129	2170	2215

NB: Tipologia con montante e doppia apertura a ribalta (F1A + F2A)

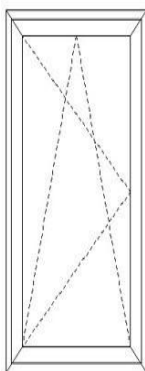
FINESTRA 3A RIV STD														
	1600	1700	1800	1900	2000	2100	2200	2300	2400	2500	2600	2700	2800	2900
500	1061	1082	1102	1123	1147	1168	1189	1209	1233	1254	1275	1295	1319	1340
600	1116	1140	1164	1185	1209	1233	1254	1278	1302	1326	1347	1371	1395	1419
700	1171	1199	1223	1247	1271	1299	1323	1347	1371	1395	1423	1447	1471	1495
800	1230	1254	1282	1309	1337	1361	1388	1416	1443	1468	1495	1523	1550	1574
900	1285	1313	1340	1371	1399	1426	1454	1485	1512	1540	1567	1598	1626	1654
1000	1340	1371	1402	1430	1461	1492	1523	1550	1581	1612	1643	1671	1702	1733
1100	1395	1430	1461	1492	1523	1557	1588	1619	1650	1685	1716	1747	1778	1812
1200	1454	1485	1519	1554	1588	1623	1654	1688	1723	1757	1788	1822	1857	1891
1300	1509	1543	1581	1616	1650	1685	1723	1757	1791	1826	1864	1898	1933	1967
1400	1564	1602	1640	1678	1712	1750	1788	1826	1860	1898	1936	1974	2008	2046
1500	1623	1660	1698	1736	1778	1816	1853	1891	1933	1971	2008	2050	2088	2126
1600	1678	1719	1757	1798	1840	1881	1919	1960	2002	2043	2084	2122	2163	2205
1700	1733	1774	1819	1860	1902	1946	1988	2029	2070	2115	2157	2198	2239	2284
1800	1788	1833	1878	1922	1967	2008	2053	2098	2143	2184	2229	2274	2318	2363
1900	1847	1891	1936	1984	2029	2074	2119	2167	2212	2256	2301	2349	2394	2439
2000	1902	1950	1998	2043	2091	2139	2188	2232	2281	2329	2377	2425	2470	2518

NB: Tipologia con montante e doppia apertura a ribalta (F1A + F2A)

MAGGIORAZIONI

Telaio Z35	+4%
Supplemento per doppio vetro 33.1	+17,50€/mq (prezzo netto)
Supplemento per vetro satinato	+19,50€/mq (prezzo netto)

Tipologia **PF1A** – Porta Finestra a 1 anta



CARATTERISTICHE INCLUSE NEL PREZZO

- Fermavetro arrotondato o squadrato
- Vetro:
 - 33.1 Lato interno
 - Canalino 15GAS
 - 33.1 Lato esterno
- Telaio L
- Meccanismo Anta Ribalta
- Meccanismo Microventilazione
- Martellina

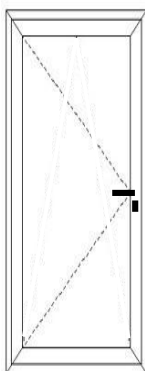
PORTAFINESTRA 1A BIANCO LISCIO										
	600	700	800	900	1000	1100	1200	1300	1400	1500
1900	748	796	844	892	937	985	1034	1082	1130	1178
2000	768	816	868	916	968	1016	1068	1116	1168	1216
2100	789	841	892	944	996	1047	1099	1151	1202	1257
2200	810	865	916	971	1027	1078	1133	1189	1240	1295
2300	830	885	944	999	1054	1109	1168	1223	1278	1333
2400	851	909	968	1027	1085	1140	1199	1257	1316	1375
2500	872	934	992	1051	1113	1171	1233	1292	1354	1412
2600	892	954	1016	1078	1140	1202	1268	1330	1392	1454
2700	913	978	1040	1106	1171	1233	1299	1364	1430	1492

PORTAFINESTRA 1A RIV STD										
	600	700	800	900	1000	1100	1200	1300	1400	1500
1900	854	906	958	1009	1061	1113	1164	1216	1268	1319
2000	878	930	985	1040	1096	1147	1202	1257	1309	1364
2100	903	958	1016	1071	1127	1182	1240	1295	1350	1409
2200	927	985	1044	1102	1161	1220	1278	1333	1392	1450
2300	951	1013	1071	1133	1192	1254	1313	1375	1433	1495
2400	978	1040	1102	1164	1226	1288	1350	1412	1474	1540
2500	1003	1068	1130	1195	1261	1323	1388	1454	1519	1581
2600	1027	1096	1161	1226	1292	1361	1426	1492	1561	1626
2700	1051	1120	1189	1257	1326	1395	1464	1533	1602	1671

MAGGIORAZIONI

Telaio Z35	+4%
Supplemento per vetro satinato	+19,50€/mq (prezzo netto)
Supplemento per Soglia Bassa H2cm	+15,00€/ml (prezzo netto)

Tipologia **PO1A** – Portoncino a 1 anta



CARATTERISTICHE INCLUSE NEL PREZZO

- Fermavetro arrotondato o squadrato
- Vetro:
 - 33.1 Lato interno
 - Canalino 15GAS
 - 33.1 Lato esterno
- Telaio L
- Maniglia e serratura passante

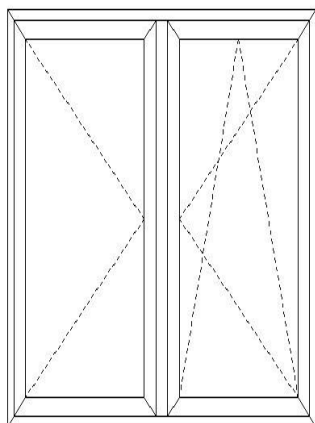
PORTA 1A BIANCO LISCIO							
	600	700	800	900	1000	1100	1200
1900	1172	1225	1278	1331	1381	1434	1487
2000	1195	1248	1305	1358	1415	1468	1525
2100	1218	1275	1331	1388	1445	1502	1559
2200	1241	1301	1358	1419	1479	1536	1597
2300	1263	1324	1388	1449	1510	1570	1635
2400	1286	1350	1415	1479	1544	1604	1669
2500	1309	1377	1441	1506	1574	1638	1707
2600	1331	1400	1468	1536	1604	1673	1745
2700	1354	1426	1494	1566	1638	1707	1779

PORTA 1A RIV STD							
	600	700	800	900	1000	1100	1200
1900	1290	1347	1403	1460	1517	1574	1631
2000	1316	1373	1434	1494	1555	1612	1673
2100	1343	1403	1468	1529	1589	1650	1714
2200	1369	1434	1498	1563	1627	1691	1756
2300	1396	1464	1529	1597	1661	1729	1794
2400	1426	1494	1563	1631	1699	1767	1835
2500	1453	1525	1593	1665	1737	1805	1877
2600	1479	1555	1627	1699	1771	1847	1919
2700	1506	1582	1657	1733	1809	1885	1961

MAGGIORAZIONI

Telaio Z35	+4%
Supplemento per vetro satinato	+19,50€/mq (prezzo netto)
Supplemento per Soglia Bassa H2cm	+15,00€/ml (prezzo netto)

Tipologia **PF2A** – Porta Finestra a 2 ante



CARATTERISTICHE INCLUSE NEL PREZZO

- Fermavetro arrotondato o squadrato
- Vetro:
 - 33.1 Lato interno
 - Canalino 15GAS
 - 33.1 Lato esterno
- Telaio L
- Meccanismo Anta Ribalta
- Meccanismo Microventilazione
- Martellina

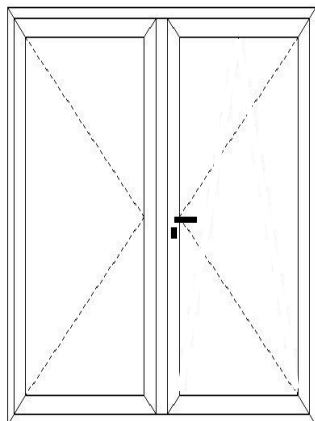
PORTAFINESTRA 2A BIANCO LISCIO											
	1000	1100	1200	1300	1400	1500	1600	1700	1800	1900	2000
1900	1185	1233	1278	1326	1375	1423	1468	1516	1564	1609	1657
2000	1220	1268	1316	1368	1416	1464	1516	1564	1612	1664	1712
2100	1251	1302	1354	1406	1457	1509	1561	1612	1664	1716	1767
2200	1285	1340	1392	1447	1499	1554	1605	1660	1712	1767	1819
2300	1319	1375	1430	1485	1540	1595	1650	1709	1764	1819	1874
2400	1350	1409	1468	1526	1581	1640	1698	1754	1812	1871	1929
2500	1385	1443	1505	1564	1623	1685	1743	1802	1864	1922	1981
2600	1419	1481	1543	1602	1664	1726	1788	1850	1912	1974	2036
2700	1450	1516	1578	1643	1705	1771	1836	1898	1964	2026	2091

PORTAFINESTRA 2A RIV STD											
	1000	1100	1200	1300	1400	1500	1600	1700	1800	1900	2000
1900	1326	1378	1430	1481	1533	1581	1633	1685	1736	1785	1836
2000	1368	1419	1471	1526	1578	1633	1685	1736	1791	1843	1895
2100	1406	1461	1516	1571	1626	1681	1736	1791	1847	1902	1957
2200	1443	1502	1557	1616	1674	1729	1788	1843	1902	1957	2015
2300	1485	1543	1602	1660	1719	1778	1840	1898	1957	2015	2074
2400	1523	1585	1643	1705	1767	1829	1891	1950	2012	2074	2136
2500	1561	1626	1688	1750	1816	1878	1940	2005	2067	2132	2194
2600	1598	1664	1729	1795	1860	1926	1991	2057	2122	2188	2253
2700	1640	1705	1774	1840	1909	1977	2043	2112	2177	2246	2315

MAGGIORAZIONI

Telaio Z35	+4%
Supplemento per vetro satinato	+19,50€/mq (prezzo netto)
Supplemento per Soglia Bassa H2cm	+15,00€/ml (prezzo netto)

Tipologia **PO2A** – Portoncino a 2 ante



CARATTERISTICHE INCLUSE NEL PREZZO

- Fermavetro arrotondato o squadrato
- Vetro:
 - 33.1 Lato interno
 - Canalino 15GAS
 - 33.1 Lato esterno
- Telaio L
- Maniglia e serratura passante

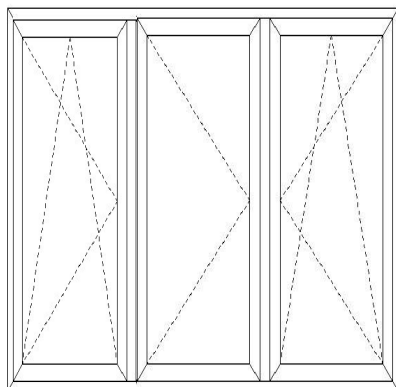
PORTA 2A BIANCO LISCIO											
	1000	1100	1200	1300	1400	1500	1600	1700	1800	1900	2000
1900	1654	1707	1756	1809	1862	1915	1964	2017	2070	2120	2173
2000	1691	1745	1798	1854	1907	1961	2017	2070	2123	2180	2233
2100	1726	1782	1839	1896	1953	2010	2067	2123	2180	2237	2294
2200	1763	1824	1881	1942	1998	2059	2116	2177	2233	2294	2351
2300	1801	1862	1923	1983	2044	2105	2165	2230	2290	2351	2411
2400	1835	1900	1964	2029	2089	2154	2218	2279	2343	2408	2472
2500	1873	1938	2006	2070	2135	2203	2267	2332	2400	2465	2529
2600	1911	1979	2048	2112	2180	2249	2317	2385	2453	2521	2590
2700	1945	2017	2086	2158	2226	2298	2370	2438	2510	2578	2650

PORTA 2A RIV STD											
	1000	1100	1200	1300	1400	1500	1600	1700	1800	1900	2000
1900	1809	1866	1923	1979	2036	2089	2146	2203	2260	2313	2370
2000	1854	1911	1968	2029	2086	2146	2203	2260	2321	2377	2434
2100	1896	1957	2017	2078	2139	2199	2260	2321	2381	2442	2502
2200	1938	2002	2063	2127	2192	2252	2317	2377	2442	2502	2567
2300	1983	2048	2112	2177	2241	2305	2374	2438	2502	2567	2631
2400	2025	2093	2158	2226	2294	2362	2430	2495	2563	2631	2699
2500	2067	2139	2207	2275	2347	2415	2483	2555	2624	2696	2764
2600	2108	2180	2252	2324	2396	2468	2540	2612	2684	2756	2828
2700	2154	2226	2302	2374	2449	2525	2597	2673	2745	2821	2897

MAGGIORAZIONI

Telaio Z35	+4%
Supplemento per vetro satinato	+19,50€/mq (prezzo netto)
Supplemento per Soglia Bassa H2cm	+15,00€/ml (prezzo netto)

Tipologia **PF3A** – Porta Finestra a 3 ante



CARATTERISTICHE INCLUSE NEL PREZZO

- Fermavetro arrotondato o squadrato
- Vetro:
 - 33.1 Lato interno
 - Canalino 15GAS
 - 33.1 Lato esterno
- Telaio L
- Doppio Meccanismo Anta Ribalta
- Meccanismo Microventilazione

PORTAFINESTRA 3A BIANCO LISCIO													
	1800	1900	2000	2100	2200	2300	2400	2500	2600	2700	2800	2900	3000
1900	1915	1964	2012	2060	2105	2153	2201	2250	2298	2346	2394	2439	2487
2000	1971	2022	2070	2122	2170	2222	2270	2322	2370	2418	2470	2518	2570
2100	2029	2081	2132	2184	2236	2287	2339	2391	2443	2494	2546	2598	2649
2200	2084	2136	2191	2246	2298	2353	2408	2460	2515	2570	2622	2677	2732
2300	2139	2194	2253	2308	2363	2418	2477	2532	2587	2642	2701	2756	2811
2400	2194	2253	2312	2370	2429	2487	2546	2601	2660	2718	2777	2835	2894
2500	2253	2312	2374	2432	2491	2553	2611	2673	2732	2794	2852	2914	2973
2600	2308	2370	2432	2494	2556	2618	2680	2742	2804	2870	2932	2994	3056
2700	2363	2429	2491	2556	2622	2684	2749	2815	2880	2942	3007	3073	3135

NB: Tipologia con montante e doppia apertura a ribalta (PF1A + PF2A)

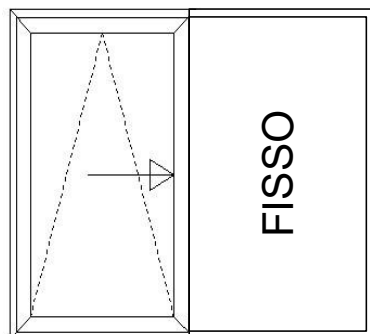
PORTAFINESTRA 3A RIV STD													
	1800	1900	2000	2100	2200	2300	2400	2500	2600	2700	2800	2900	3000
1900	2163	2215	2267	2318	2370	2422	2477	2529	2580	2632	2684	2735	2787
2000	2229	2284	2336	2391	2446	2498	2553	2608	2660	2715	2770	2821	2877
2100	2294	2349	2405	2463	2518	2573	2632	2687	2742	2797	2856	2911	2966
2200	2360	2418	2477	2532	2591	2649	2708	2766	2825	2883	2942	2997	3056
2300	2425	2484	2546	2604	2666	2725	2787	2846	2908	2966	3028	3087	3149
2400	2491	2553	2615	2677	2739	2801	2863	2925	2987	3049	3111	3176	3238
2500	2553	2618	2684	2746	2811	2877	2942	3004	3070	3135	3197	3262	3328
2600	2618	2687	2753	2818	2883	2952	3018	3083	3152	3218	3283	3352	3417
2700	2684	2753	2821	2890	2959	3028	3097	3163	3231	3300	3369	3438	3507

NB: Tipologia con montante e doppia apertura a ribalta (PF1A + PF2A)

MAGGIORAZIONI

Telaio Z35	+4%
Supplemento per vetro satinato	+19,50€/mq (prezzo netto)
Supplemento per Soglia Bassa H2cm	+15,00€/ml (prezzo netto)

Tipologia **SP** – Scorrevole parallelo



CARATTERISTICHE INCLUSE NEL PREZZO

- Fermavetro arrotondato o squadrato
- Telaio L
- Meccanismo Anta Ribalta
- Meccanismo Microventilazione
- Martellina

NB: se eventuale fianco laterale apribile ad anta-ribalta è obbligatoria la maniglia a scomparsa o ribassata.

SC. PARALLELO BIANCO LISCIO										
	1600	1800	2000	2200	2400	2600	2800	3000	3200	3400
1400	2487	2560	2629	2697	2766	2835	2904	2973	3042	3111
1500	2529	2604	2677	2749	2825	2897	2970	3042	3118	3190
1600	2570	2649	2725	2804	2880	2959	3035	3114	3190	3269
1700	2611	2694	2777	2856	2939	3021	3104	3183	3266	3349
1800	2653	2739	2825	2911	2997	3083	3169	3256	3342	3428
1900	2694	2784	2877	2966	3056	3145	3235	3324	3414	3504
2000	2735	2832	2925	3018	3114	3207	3300	3397	3490	3583
2100	2777	2877	2973	3073	3169	3269	3366	3466	3566	3662
2200	2818	2921	3025	3125	3228	3331	3435	3535	3638	3741
2300	2859	2966	3073	3180	3287	3393	3500	3607	3714	3821
2400	2901	3011	3125	3235	3345	3455	3566	3676	3786	3900

SC. PARALLELO RIV STD										
	1600	1800	2000	2200	2400	2600	2800	3000	3200	3400
1400	2615	2691	2766	2842	2918	2994	3073	3149	3225	3300
1500	2663	2742	2821	2901	2983	3063	3142	3225	3304	3383
1600	2708	2794	2877	2963	3045	3132	3214	3297	3383	3466
1700	2756	2842	2932	3021	3107	3197	3287	3373	3462	3552
1800	2801	2894	2987	3080	3173	3266	3355	3448	3541	3634
1900	2849	2945	3042	3138	3235	3331	3428	3524	3621	3717
2000	2894	2994	3097	3197	3297	3400	3500	3600	3700	3803
2100	2942	3045	3152	3256	3362	3466	3572	3676	3783	3886
2200	2987	3097	3204	3314	3424	3535	3641	3752	3862	3969
2300	3032	3145	3259	3373	3486	3600	3714	3827	3941	4055
2400	3080	3197	3314	3431	3548	3669	3786	3903	4020	4137

MAGGIORAZIONI

Telaio Z35	+4%
Supplemento per vetro satinato	+19,50€/mq (prezzo netto)

LINEA

90



Per coloro che ricercano un aspetto dei serramenti **più naturale** senza voler tuttavia rinunciare ai vantaggi delle **tecniche più evolute**, la **Axen** offre una **nuovissima alternativa**.

Profilo **EVO GREEN** con **saldatura a 90°**.



Noce 21

PVC con saldatura a 90°

Lo stile classico degli infissi in legno è dato dalla **saldatura a 90°**, con l'introduzione di **nuovi macchinari** all'interno dell'impianto di produzione **AXEN** è possibile replicare questo tipo di giunzione rendendo la finestra in **PVC** ancora più simile, se non praticamente **identica**, ad una qualsiasi finestra in **legno**.



Ciliegio 51



Polareiche 43



Bianco Riv. 35



Bianco Liscio

I COSTI

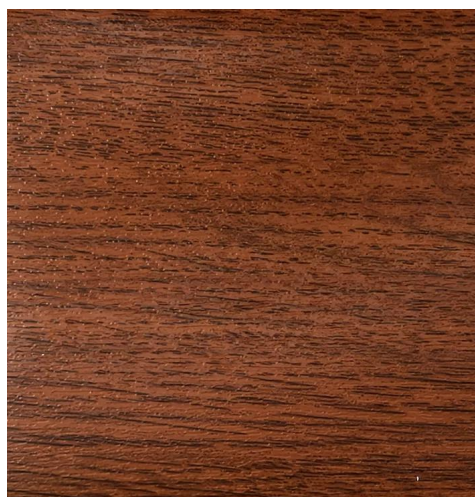
Applicare, dopo la scontistica a Voi riservata, € 5,00 per ogni giunto, di conseguenza:

Fissi	€ 20,00
1 anta	€ 40,00
2 ante	€ 60,00
3 ante	€ 80,00

LE FINITURE STANDARD



CILIEGIO 51
(GOLDEN OAK)



NOCE 21
(Nußbaum)



ROVERE SBIANCATO 43
(POLAREICHE)



BIANCO FRASSINO 35
(White Ash)

FINITURE FUORI STANDARD

Per finiture diverse dallo Standard sarà necessario richiedere una quotazione, che risulterà variabile in base al rivestimento scelto.

Sede legale: Via Stefano Pittaluga, 10 00133 Roma - C.F. P. IVA 05155741001 - **Stabilimento:** Via Cimate snc 03018 Paliano (FR)

Tel. 0775 533125 Fax 0775 532268 E-mail: metalsuninfissi@gmail.com - infissi.axen@gmail.com

Codice Destinatario per Fatturazione Elettronica: **M5UXCR1**

